

365+

ORION



365+

365 PLUS

**La vetrina refrigerata
365+, emblema della
versatilità quotidiana.**

The refrigerated showcase 365+:
symbol of daily versatility.

365+ rappresenta
la scelta giusta per tutti
quei locali che mutano
e che hanno bisogno
di libertà d'espressione.
Con 365 puoi avere tutto
questo in un'unica soluzione.
Esposizione calda o fredda.
Dolce o salato. Scegli cosa
esporre, al resto penserà
la vetrina.

365+ is the right choice for all those
places that are changing and need
freedom of expression.

With 365 you can have all this in one
solution.

Hot or cold display. Sweet or salty.

Choose what you want to display and your
showcase will take care of the rest.



Settaggio e controllo da remoto della vetrina
Showcase's remote setting and control

ORION

PLUS COLLECTION



New look per soddisfare qualsiasi esigenza
New look to meet any needs



Massima visibilità del prodotto esposto
Great visibility of the product



GAS R290 = -99.85% Impatto ambientale
R290 GAS = -99.85% Environmental impact

04



05

365⁺

365+ è sinonimo di versatilità.

365+ is synonymous with versatility.

Dalla praticità per la prima colazione all'eleganza della gelateria da gustare a fine giornata. 365+ si distingue per il grande potenziale, voi distinguetevi scegliendola.

From the practicality needed for breakfast time to the elegance of the ice cream shop to enjoy at the end of the day, 365+ stands out for its great potential. Stand out you too by choosing it.



**Chi si affida a 365+ ha
a disposizione un prodotto coerente
con la forza della propria creatività,
la risposta piena al bisogno
di performance.**

By relying on 365+ you can count on a showcase in line with the power on your own creativity.
It's the full response to your demand for high performances.

08



09





365+ di Orion è il risultato di queste aspettative

La forma tangibile di ciò che fino a ieri era solo un desiderio e oggi è realtà. La tecnologia che anima 365+ comunica un'idea travolgente, il pensiero di un modo nuovo di concepire il business.

Orion 365+ of is the result of these expectations.

The tangible form of what was only a wish until yesterday and today is reality. The technology behind 365+ communicates a powerful idea, the thought of a new way to conceive business.

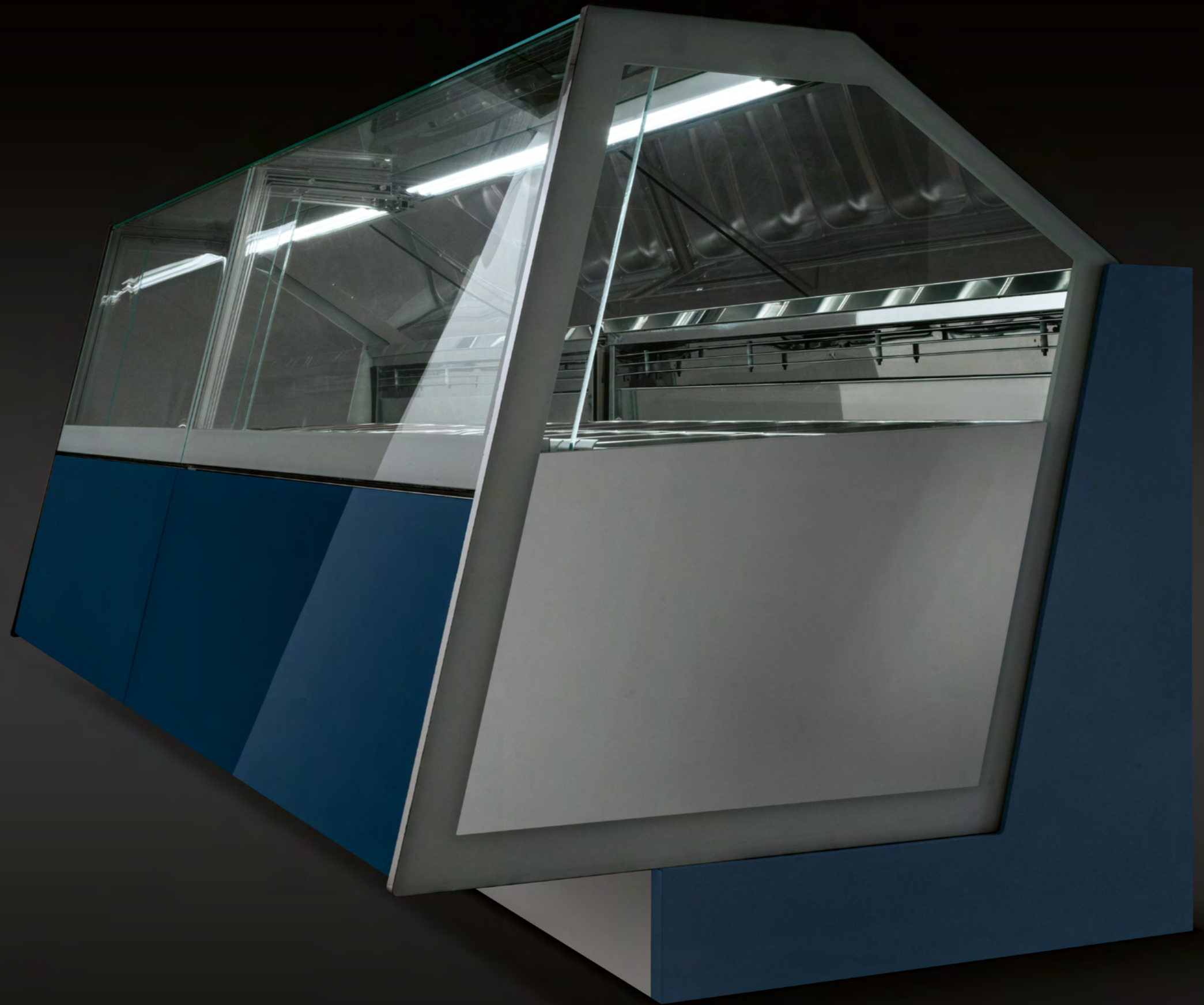


12

365+

**Il sistema di illuminazione
a LED di ultima
generazione
è stato studiato
per illuminare
al meglio ogni
spazio espositivo.**

The latest generation of LED
lighting system has been
designed to illuminate the
display areas in the best way.



PLUS⁺



**Innovativo sistema
mensole plus: amovibile
con illuminazione a led
per 365+ .**

Innovative shelves system plus: removable
with LED lighting for 365+.

**Offre numerose soluzioni: le mensole sono
regolabili in altezza con 3 diverse possibili
posizioni – ogni 2 cm: da 0 a 2 cm a 4 cm .**

It allows several solutions: the shelves are adjustable in height
with 3 different positions every 2 cm: 0-2-4 cm.



Combina i vari moduli

Combine our various modules

Crea il tuo stile espositivo personalizzato.

365+ Una vetrina assolutamente flessibile, un locale capace di adattarsi alle esigenze personali e al momento che si sta vivendo sono queste le urgenze che muovono una nuova classe di imprenditori alla ricerca di soddisfazioni e di successo.

Combine the various modules available as you like and create your own custom display style.
365+ is an absolutely flexible showcase for a store able to meet your specific needs and adapt to moment you are living in. These requirements are the ones which move a new class of entrepreneurs looking for satisfaction and success.



18

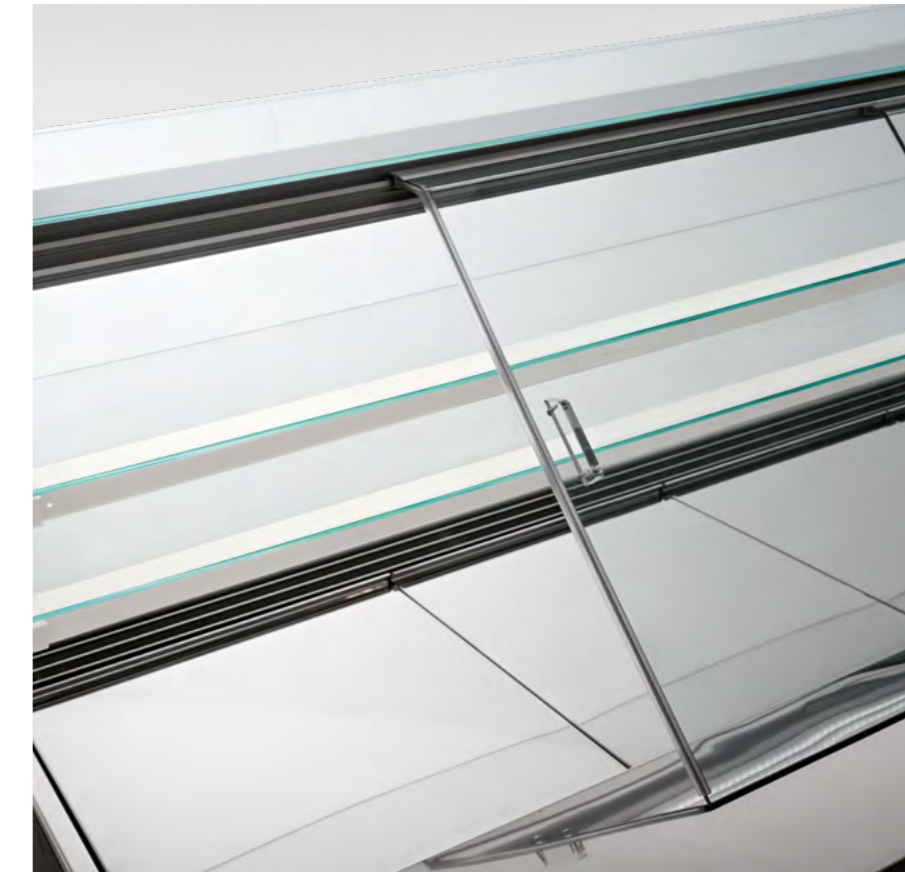


19

Funzioni espositive per professionisti.

Altezze diverse per utilizzi espositivi particolari, sempre la stessa tecnologia. Immagine senza confini e design senza compromessi.

Display functions for professionals.
Different heights for particular display uses, always the same technology.
Limitless image and design without compromise.





365+ È PLUS ANCHE NEL COLORE

365+ IS ALSO PLUS IN THE COLOR

22



BLUE PLUS



GREEN PLUS



ORANGE PLUS



RED PLUS



VIOLET PLUS

I VANTAGGI DI 365+

The shared values



Angolo

Corner

365+ è sinonimo di trasversalità grazie alla sua gamma completa che prevede anche due angoli in grado di sfruttare al meglio gli spazi all'interno del tuo locale.

365+ complete range of showcases includes also two corner units which allow to make the most of the space available in your store



Anima Green

Green Soul

Nella versione con gas R290 l'impatto ambientale scende a -99,85% (IMPATTO R290 = 3 GWP - IMPATTO R452 = 2141 GWP).

The R290 GAS version boasts a -99.85% environmental impact (R290 impact = 3 GWP - R452 impact = 2141 GWP)



Connettività

Connectivity



Puoi gestire la tua vetrina da remoto, monitorare il funzionamento in tempo reale e operare autonomamente in attività quali il cambio di temperatura, la modifica dei parametri, gli sbrinamenti. Avrai inoltre un filo diretto con la nostra assistenza tecnica.

You can real-time monitor your showcase from a remote device and have access for changing temperatures, parameters or defrosting settings. You will also have a direct line with our customer service.



Consumi

Consumption

La versione R290 riduce gli sprechi in termini di tempo ed energia. Il risparmio è fino al 15%.

R290 version reduces energy and time waste. Energy saving is up to 15%.



Rumorosità

Noiselessness

La riduzione del rumore è una delle variabili fondamentali per i bar, le pasticcerie e le gelaterie che abbiamo in mente. Grazie all'adozione del Gas R290, l'impatto sonoro sull'ambiente è nettamente migliorato.

Noise reduction is one of the main issues for bars, pastry shops and ice cream parlors. The use of gas R290 has considerably reduced the noise level which is crucial for ensuring a comfortable environment.



Sistema espositivo

Display system

Grazie al sistema di montaggio add on delle mensole, nuova flessibilità nel volume dei prodotti da esporre.

The new add-on fitting system of the shelves allows to have more flexibility for the quantities of products to be displayed.



Conservazione

Food preserving



La versione gelato ha un'uscita posteriore di aria di circa 30 cm; questo ci consente un perfetto mantenimento durante il servizio dato che il gelato rimane sotto la "linea del freddo" anche per gelato a montagna.

The gelato version has a back air flow about 30 cm high; this allows a perfect preservation of the product since your gelato is kept below the cold line even in case of gelato piled up high over the pans.

L'EVOLUZIONE DI UNA RIVOLUZIONE

The Ever-Changing Revolution



Choco version

Choco version



Questo brevetto rende minime le oscillazioni di temperatura e di umidità garantendo quindi, costantemente, una perfetta qualità dei prodotti esposti.

This patent minimizes temperature and humidity fluctuations, thus constantly guaranteeing a perfect quality of the products on display.



Accessibilità

Accessibility

Apertura pretenzionata con pistoni e ventosa: sistema di apertura semplice, veloce e sicuro per una perfetta accessibilità.

Opening downwards with pistons: easy, quick and safe opening system.



Design

Dimensions to be discovered



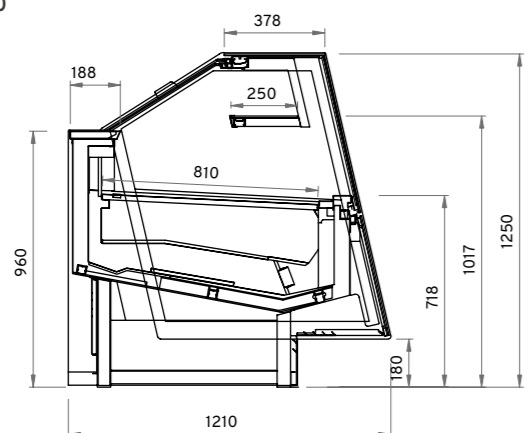
Una vetrina che in profondità ed altezza incontra le dimensioni degli altri elementi di un locale, conservando però caratteristiche di esposizione e conservazione di prodotti professionali.

A showcase which can be easily matched with the other furnishing elements inside the store in terms of width and height and which has all the specifications for preserving and displaying products in a professional way.

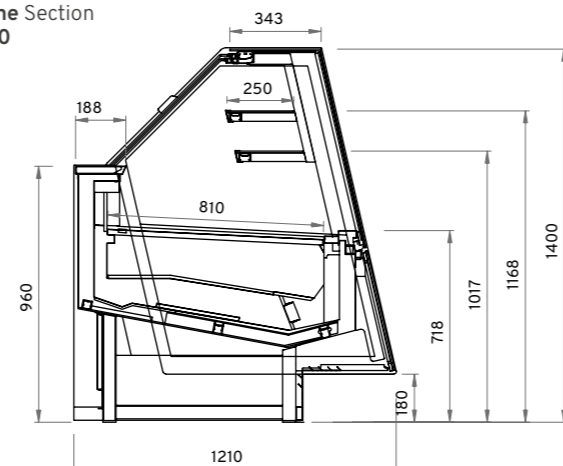
365+ RVS

365+ RVS

Sezione Section
H 1250

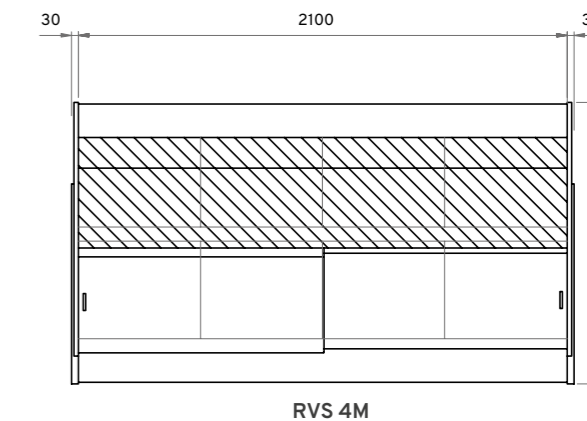
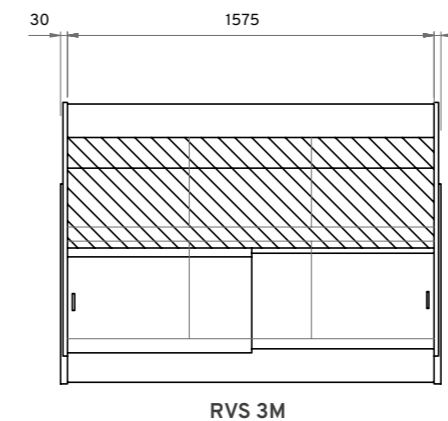
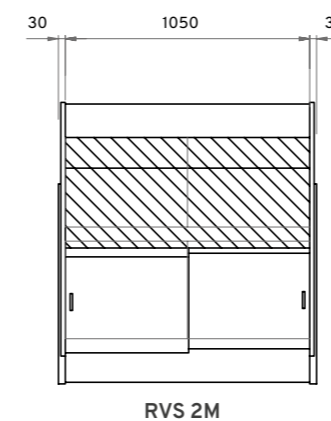


Sezione Section
H 1400



MODULI LINEARI

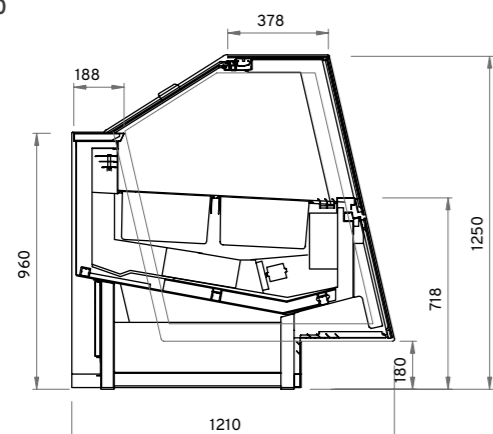
Linear Modules



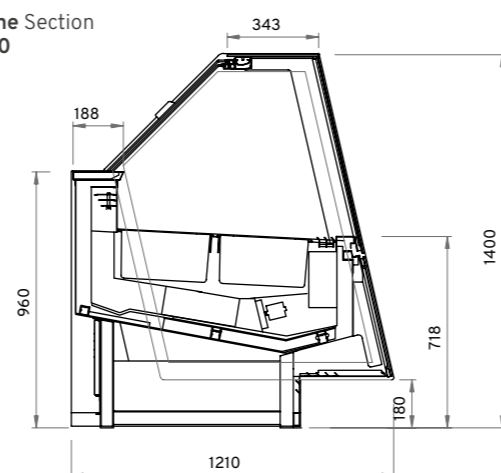
365+ GELATO

365+ ICE CREAM

Sezione Section
H 1250

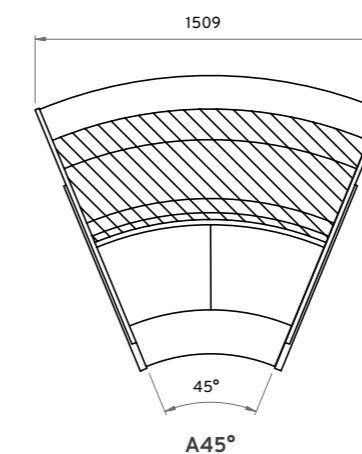
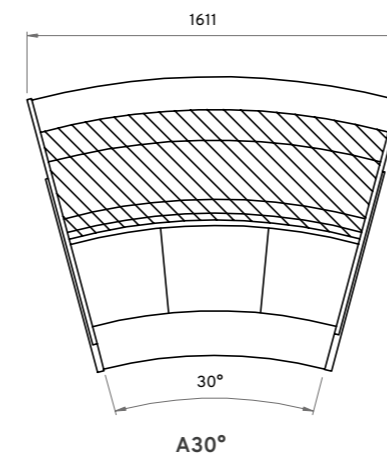


Sezione Section
H 1400



MODULI ANGOLARI

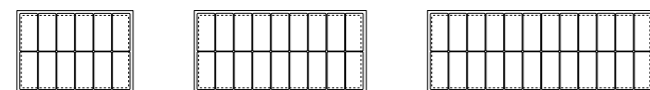
Corner modules



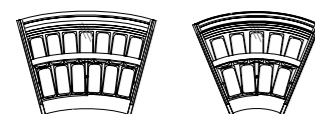
ALLESTIMENTO VASCHETTE GELATO

Allestimento vaschette gelato

Numero vaschette da 360 x 165 mm
Number of tubs with dimension 360 x 165 mm

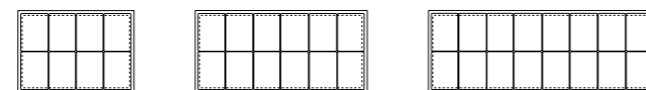


G6 G9 G12



A30° A45°

Numero vaschette da 360 x 250 mm
Number of tubs with dimension 360 x 250 mm



G6 G9 G12



A30° A45°

| GAMMA RANGE | LUNGHEZZE LENGTHS | GELATO ICE-CREAM | PASTICCERIA VENTILATA PASTRY W. VENTILATED REFRIGERATION | PASTICCERIA NEUTRA O STATICA NEUTRAL PASTRY OR W. STATIC REFRIGE- RATION | PRALINE PRALINE | SNACK FREDDO COLD SNACK | SNACK CALDO SECCO-UMIDO WARMED SNACK DRY-HUMIDE WARMED |
|-----------------------------|----------------------|---------------------|---|--|--------------------|----------------------------|--|
| 2M/G6 | 1110 | * | * | * | * | * | * |
| 3M/G9 | 1635 | * | * | * | * | * | * |
| 4M/G12 | 2160 | * | * | * | * | * | * |
| Angolo aperto Open angle | A30° | * | * | | | | |
| Angolo aperto Open angle | A45° | * | * | | | | |

Orion si riserva il diritto di apportare modifiche ai prodotti illustrati in questo catalogo, in qualunque momento senza l'obbligo di preavviso.
Le finiture riprodotte in questo catalogo sono indicative per le inevitabili differenze dovute alla riproduzione tipografica.

Orion reserves the right to make modifications to the products shown in this catalogue at any time without prior notice. The finishings shown in this catalogue are approximate, as a printed reproduction causes inevitable colour differences.

© ORION

I prodotti possono essere tutelati da brevetto e/o da design.
Tutti i diritti riservati

Products may be protected by patent and/or design.
All rights reserved.

EDIZIONE GENNAIO 2025

ORION

ORION
VIALE DELL'INDUSTRIA 15
60035 JESI (AN)
ITALY

PHONE: +39 0731 61531
FAX: +39 0731 6153413

INFOWEB@ORIONSTYLE.COM
WWW.ORIONSTYLE.COM



365+

www.orionstyle.com

ORION