

KT24<sup>+</sup>

The Orion logo features the word "ORION" in a bold, white, sans-serif font. A light gray, stylized orbital ring or path is positioned behind the text, partially overlapping the letters.

ORION



# KT24<sup>+</sup>

## Il gioiello di casa Orion

Orion jewel

Il “carat” indica la misura della “purezza”. Quantifica le parti di una lega su base 24/24esimi. Nel caso delle leghe d’oro, un “carat” equivale ad una parte su un totale di 24 parti. La massima purezza è dunque a 24 carati (24 parti d’oro su 24 totali) e si indica con la sigla 24Kt. Carato, in arabo “qi-ra-t” che significa infatti la 24<sup>a</sup> parte. In greco classico invece “keration” (carat) indicava il seme della carruba, che, incredibile a dirsi, pesa quasi sempre 0,2 g cioè un carato, cioè l’indice che misura il peso dei diamanti. Oro, diamanti, sono tra le cose più preziose che la natura ci offre. La nostra KT24 è il nuovo gioiello di Orion.

A “carat” indicates the measure of “purity”. It quantifies the parts of an alloy on a base of 24/24th. In the case of gold alloys, a “carat” corresponds to one part on a total of 24 parts. The maximum purity is then with 24 carats (24 parts of gold on a total of 24) and you indicate it through the abbreviation 24Kt. Carat, in Arabic “qi-ra-t”, that means indeed 24th part. On the contrary, the classical Greek word “keration” (carat) indicated the carob seed, that, incredibly, almost always weighs 0.2 g, i.e. one carat, i.e. the index that measures the weight of diamonds. Gold, diamonds: they are among the most precious things that nature offers us. Our KT 24 is the new jewel by Orion.





Settaggio e controllo da remoto della vetrina  
Showcase's remote setting and control

**ORION**

PLUS COLLECTION



New look per soddisfare qualsiasi esigenza  
New look to meet any needs



Massima visibilità del prodotto esposto  
Great visibility of the product



GAS R290 = -99.85% Impatto ambientale  
R290 GAS = -99.85% Environmental impact



04



# KT24+

## Le 4 caratteristiche di un diamante perfetto.

Così come un diamante KT24+ incarna la perfezione e combina in modo perfetto design, gamma e tecnologia. Con il suo design elegante e innovativo, offre una vasta gamma di soluzioni che sfruttano tecnologie all'avanguardia per presentare i prodotti in modo impeccabile, creando un'esperienza unica e straordinaria per i vostri clienti.

### 4 characteristics of a perfect diamond

Just like a diamond, KT24+ embodies perfection and perfectly combines design, range and technology. With its elegant and innovative design, it offers a wide range of solutions that use cutting-edge technologies to present products impeccably, creating a unique and extraordinary experience for your customers.







07

06







**CUT**  
la forma pura.  
Linee essenziali  
contemporanee  
a elevata ergonomia.

The pure shape.  
Highly ergonomic design lines.

08

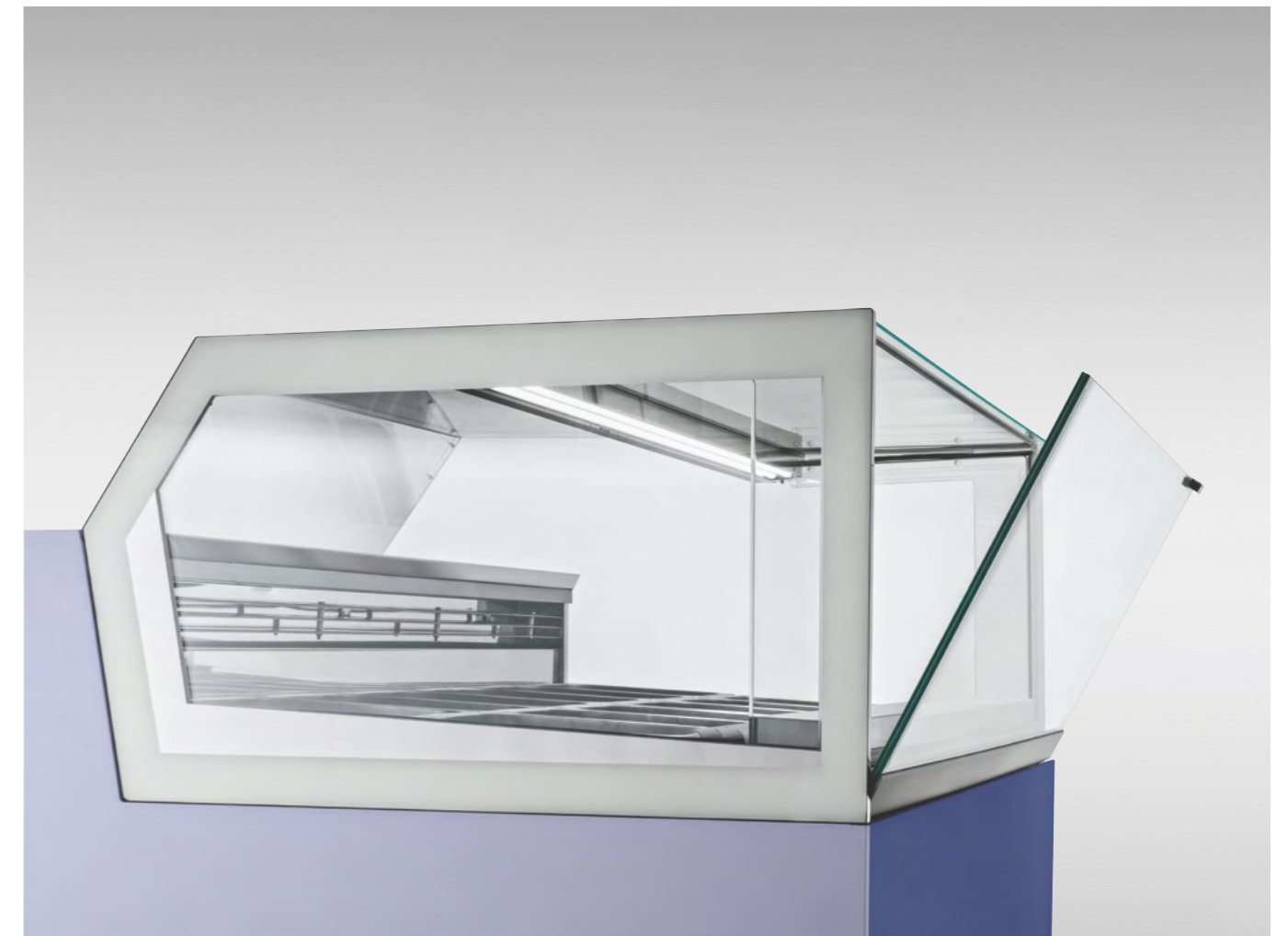






**CARAT**  
la dimensione della tecnologia.  
Grandi prestazioni e la gamma  
più completa.

The dimension of technology.  
Great performance and the most complete range.





12



## CLARITY

**La trasparenza che seduce.**  
Non ci sono parti che ostacolano la visibilità del prodotto, grazie alla sua struttura unica in plex ad alto spessore

### **Seductive transparency.**

There aren't parts that prevent the product visibility, thanks also to a single structure of high thickness plexiglas









## COLOUR

**La luce che esalta la forma.  
Non solo colore ma anche ...**

The light that enhance the shape.  
Not only colors but...

16





## La gemma accessibile...

Perfette soluzioni di apertura  
sia anteriori che posteriori.

The affordable jewel...  
Perfect front and back opening solutions.

18



19









# KT24+ È PLUS ANCHE NEL COLORE

KT24+ IS ALSO PLUS IN THE COLOR

22



BLUE PLUS



GREEN PLUS



ORANGE PLUS



RED PLUS



VIOLET PLUS



## I VANTAGGI DI KT24+

The shared values



### Angolo

Corner

KT24+ è sinonimo di trasversalità grazie alla sua gamma completa che prevede anche due angoli in grado di sfruttare al meglio gli spazi all'interno del tuo locale.

KT24+ complete range of showcases includes also two corner units which allow to make the most of the space available in your store.



### Sistema espositivo

Display system

Grazie al sistema di montaggio add on delle mensole, nuova flessibilità nel volume di prodotti da esporre.

The new add-on fitting system of the shelves allows to have more flexibility for the quantities of products to be displayed.



24



### Conservazione

Food preserving

L'applicazione di materiali innovativi e di dimensioni ridotte, commutati da settori diversi dal nostro, garantiscono performance migliori rispetto a quelle attualmente presenti sul mercato.

The use of innovative and hi-tech materials borrowed by different sectors allows the showcase to have better performances if compared to the cabinets currently on the market.



### Rumorosità

Noiselessness

La riduzione del rumore è una delle variabili fondamentali per i bar, le pasticcerie e le gelaterie che abbiamo in mente. Grazie all'adozione del Gas R290, l'impatto sonoro sull'ambiente è nettamente migliorato.

Noise reduction is one of the main issues for bars, pastry shops and ice cream parlors. The use of gas R290 has considerably reduced the noise level which is crucial for ensuring a comfortable environment



### Consumi

Consumption

La versione R290 riduce gli sprechi in termini di tempo ed energia. Il risparmio è fino al 15%.

R290 version reduces energy and time waste. Energy saving is up to 15%.

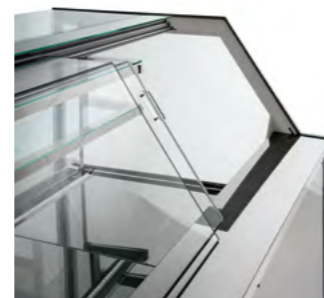


### Choco version

Choco version

Questo brevetto rende minime le oscillazioni di temperatura e di umidità garantendo quindi, costantemente, una perfetta qualità dei prodotti esposti.

This patent minimizes temperature and humidity fluctuations, thus constantly guaranteeing a perfect quality of the products on display.



25

## L'EVOLUZIONE DI UNA RIVOLUZIONE

The Ever-Changing Revolution



### Anima Green

Green Soul

Nella versione con gas R290 l'impatto ambientale scende a -99,85% (IMPATTO R290 = 3 GWP - IMPATTO R452 = 2141 GWP).

The R290 GAS version boasts a -99.85% environmental impact (R290 impact = 3 GWP - R452 impact = 2141 GWP)



### Connettività

Connectivity

Puoi gestire la tua vetrina da remoto, monitorare il funzionamento in tempo reale e operare autonomamente in attività quali il cambio di temperatura, la modifica dei parametri, gli sbrinamenti. Avrai inoltre un filo diretto con la nostra assistenza tecnica.

You can real-time monitor your showcase from a remote device and have access for changing temperatures, parameters or defrosting settings. You will also have a direct line with our customer service.



### Design

Dimensions to be discovered

Una vetrina che in profondità ed altezza incontra le dimensioni degli altri elementi di un locale, conservando però caratteristiche di esposizione e conservazione di prodotti professionali.

A showcase which can be easily matched with the other furnishing elements inside the store in terms of width and height and which has all the specifications for preserving and displaying products in a professional way.



### Accessibilità

Accessibility

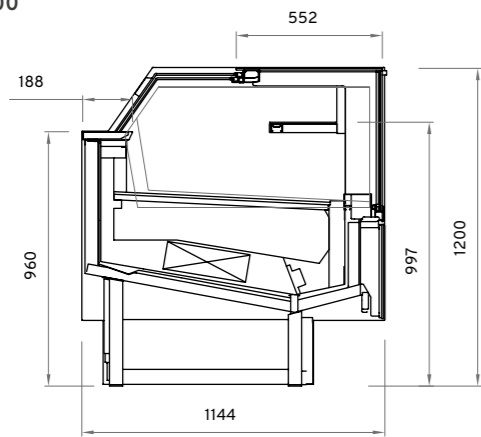
Apertura pretenzionata con pistoni e relativa maniglia: sistema di apertura semplice, veloce e sicuro per una perfetta accessibilità.

Opening downwards with pistons and handle; easy, quick and safe opening system.

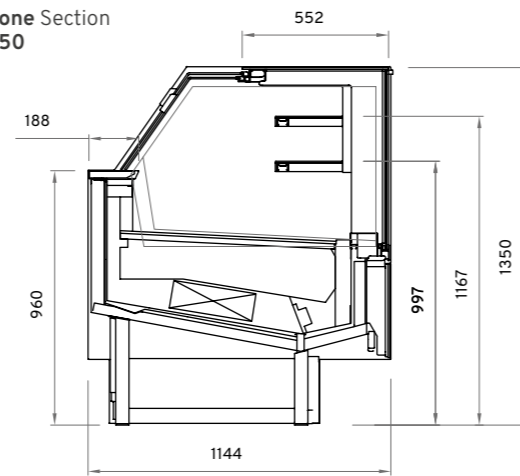


**KT24+ RVS**  
KT24+ RVS

Sezione Section  
H 1200

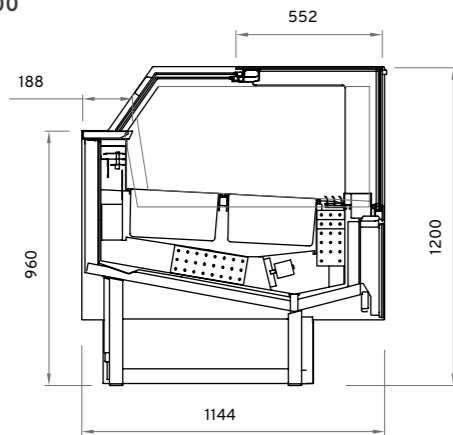


Sezione Section  
H 1350

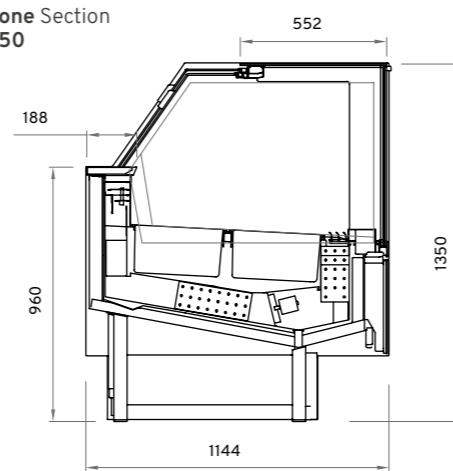


**KT24+ GELATO**  
KT24+ ICE CREAM

Sezione Section  
H 1200



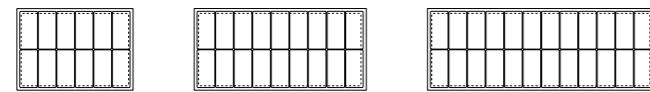
Sezione Section  
H 1350



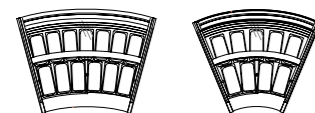
**ALLESTIMENTO VASCHETTE GELATO**

Allestimento vaschette gelato

Numero vaschette da 360 x 165 mm  
Number of tubs with dimension 360 x 165 mm

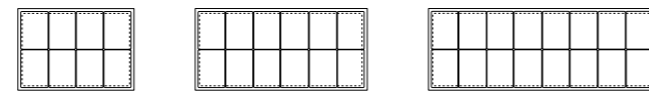


G6 G9 G12



A30° A45°

Numero vaschette da 360 x 250 mm  
Number of tubs with dimension 360 x 250 mm



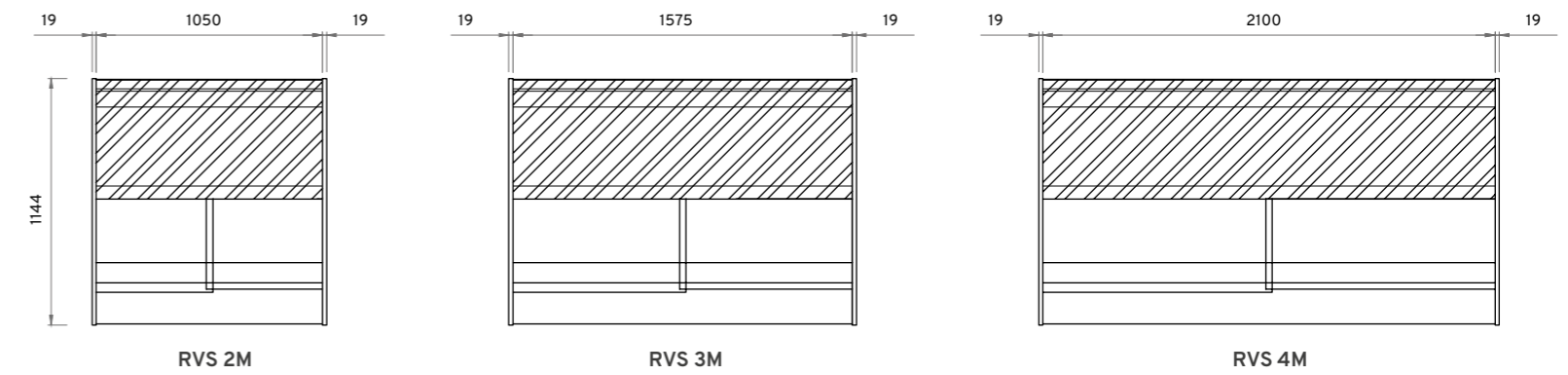
G6 G9 G12



A30° A45°

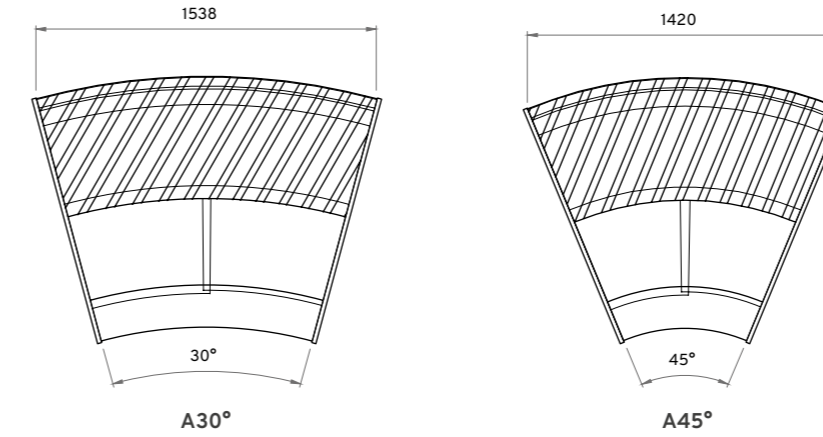
**MODULI LINEARI**

Linear Modules



**MODULI ANGOLARI**

Corner modules



GAMMA RANGE	LUNGHEZZE LENGTHS	GELATO ICE-CREAM	PASTICCERIA VENTILATA PASTRY W. VENTILATED REFRIGERATION	PASTICCERIA NEUTRA O STATICA NEUTRAL PASTRY OR W. STATIC REFRIGE- RATION	PRALINE PRALINE	SNACK FREDDO COLD SNACK	SNACK CALDO SECCO-UMIDO WARMED SNACK DRY-HUMIDE WARMED
2M/G6	1110	*	*	*	*	*	*
3M/G9	1365	*	*	*	*	*	*
4M/G12	2160	*	*	*	*	*	
Angolo aperto Open angle	A30°	*	*				
Angolo aperto Open angle	A45°	*	*				



Orion si riserva il diritto di apportare modifiche ai prodotti illustrati in questo catalogo, in qualunque momento senza l'obbligo di preavviso.  
Le finiture riprodotte in questo catalogo sono indicative per le inevitabili differenze dovute alla riproduzione tipografica.

Orion reserves the right to make modifications to the products shown in this catalogue at any time without prior notice. The finishings shown in this catalogue are approximate, as a printed reproduction causes inevitable colour differences.

© ORION

I prodotti possono essere tutelati da brevetto e/o da design.  
Tutti i diritti riservati

Products may be protected by patent and/or design.  
All rights reserved.

EDIZIONE GENNAIO 2025

**ORION**

ORION  
VIALE DELL'INDUSTRIA 15  
60035 JESI (AN)  
ITALY

PHONE: +39 0731 61531  
FAX: +39 0731 6153413

INFOWEB@ORIONSTYLE.COM  
WWW.ORIONSTYLE.COM





KT24<sup>+</sup>

[www.orionstyle.com](http://www.orionstyle.com)

The Orion logo features the word "ORION" in a bold, white, sans-serif font. A thin, white, curved line arches over the letters "O" and "R", partially enclosing them.

**ORION**